

非常用飲料水生成システム ——— ウェルアップ

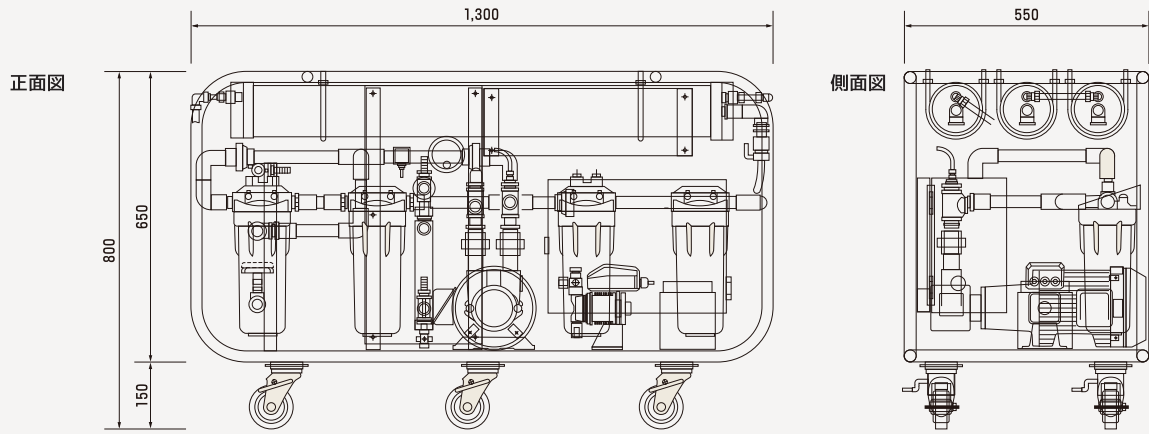
WELLUP

非常時に安全な飲料水を提供します

- 高分子RO(逆浸透)膜を採用
 - 井戸・河川・水槽などさまざまな原水に対応
 - 1日最大15トンの飲料水(約4,800人分)を生成
 - 電気に頼らない動力源、操作も簡単



■ 寸法図



単位：ミリメートル

■ 除去対象物質と分離膜

孔径	1Å	0.001μm	0.01μm	0.1μm	1μm	10μm
対象物質	H ₂ Ca ²⁺ O ₂ Mg ²⁺ CO ₂ Na ⁺ H ₂ O K ⁺	卵白アルブミン バイロセン	各種ウイルス コロイド状シリカ	緑膿菌 油エマルジョン ラッククス	コレラチフス菌 大腸菌	クリプトスポリジウム 海藻・カビ類
分離膜の種類			限外ろ過膜 UF	精密ろ過膜 MF	プレフィルター	砂ろ過
						逆浸透膜 RO

※1Å(オングストローム)は百分の1メートル。1μm(マイクロメートル)は百万分の1メートル。

■ 除去対象物質と効果 (50項目検査より抜粋)

	水道法水質基準	川水	RO飲料水
一般細菌 (個 / ml)	100 以下	1600	0
大腸菌群	検出されないこと	不検出	不検出
硝酸性窒素及び亜硝酸性窒素 (mg / l)	10 以下	5.91	0.46
鉄 (mg / l)	0.3 以下	1.65	0.03 未満
マンガン (mg / l)	0.05 以下	0.083	0.005 未満
塩素イオン (mg / l)	200 以下	425.7	6.3
カルシウム・マグネシウム等 (硬度) (mg / l)	300 以下	187	1
有機物等 (過マンガン酸カリウム消費量) (mg / l)	10 以下	22.8	0.9
味	異常でないこと	未検査	異常なし
臭気	異常でないこと	異常なし	異常なし
色度 (度)	5 以下	37.4	0.5 未満
濁度 (度)	2 以下	15.9	0.1 未満

●採水場所：東京都町屋 隅田川 ●採取日：平成16年5月18日 ●試験者：(株)江東微生物研究所環境分析センター

■ WELLUP 仕様 (河川タイプ)

外形寸法 (mm)	W1300×D550×H800
重量	130kg
飲料水生成量	600ℓ / hr
原水取水量	1800ℓ / hr
原水揚程	10m
ROモジュール	4 インチ x40 インチ x3 本
前処理フィルター	前処理フィルター 5μ、活性炭フィルター
高圧ポンプ	三相 200V 1.5kW
原水ポンプ	三相 200V 0.75kW
滅菌機能	次亜塩素酸ソーダ注入方式
原水ホース	25A 10m
雑排水ホース	20A 10m
ROホース	15A 3m

■ 発電機仕様 (HONDA ET4500 三相発電機)

周波数 (Hz)	50 / 60
相	三相
定格出力 (kVA)	4.0 / 4.5
定格電圧 三相 (V)	200
燃料タンク規定容量 (ℓ)	13.5
連続定格運転時間 (h)	5.4 / 4.7
使用燃料	無鉛ガソリン
外形寸法 (mm)	W655×D530×H490
乾燥重量 (kg)	77.0

●ご提供時期により本体メーカー、機種が異なる場合がございます

販売代理店



本 社 〒105-0014 東京都港区芝二丁目 6 番 1 号
 TEL 03-3457-1264(代) FAX 03-3457-1265
 東京支店
 関西支店 〒540-0026 大阪府大阪市中央区内本町二丁目 4 番 7 号
 TEL 06-6941-4152(代) FAX 06-6941-4153

販売元



本 社 〒105-8507 東京都港区芝二丁目 32 番 1 号
 TEL 03-5476-8611 FAX 03-5476-8644
 及び東京支店
 関西支店 〒541-0046 大阪府大阪市中央区平野町一丁目 5 番 7 号
 TEL 06-6222-7351 FAX 06-6222-7355