

非常用飲料水生成システム

ウェルアップ・ミニ

WELLUP

非常時に安全な飲料水を提供します



● 高分子RO（逆浸透）膜により、安全な飲料水を生成

WELLUPミニ搭載のRO（逆浸透）膜の孔径は0.0001マイクロメートル。分子レベルでウイルス・細菌・大腸菌・重金属・トリハロメタンなどを除去します。

● 場所をとらず移動が楽々、さまざまな原水に対応

WELLUPミニは軽量かつコンパクト設計。わずかなスペースで収納が可能、軽快なキャスター付きで必要な場所への移動が容易です。河川水・井戸水・雨水・防火用水などを原水とし、安全な飲料水を造ります。

● 1日、24時間で約1,600人分の飲料水を確保

非常時の飲料水は、生命を守るための最重要物質です。WELLUPミニの1日の供給能力は最大4.8トン。これ1台で約1,600人分の飲料水が確保できます。

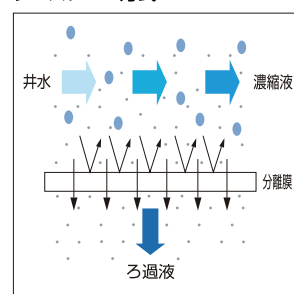
● 独自の動力源で、電源喪失の場合も安心

家庭用電源AC100V仕様です。最悪の場合を考慮し、付属の小型発電機で運転します。WELLUPミニの電源プラグを接続し、ホースを原水につなげるだけで飲料水の供給が始まります。

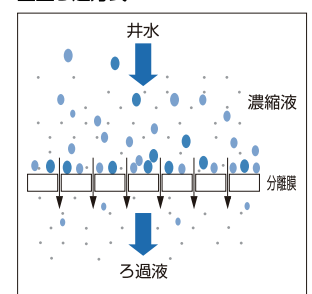
■ 膜ろ過操作方式

RO膜は孔の大きさが小さい(0.0001マイクロメートル)ため、阻止された微粒子や不純物により短時間に孔が閉塞されます。そのため膜の表面に沿って一定方向に原水を流し続け、微粒子や不純物が濃縮された水を連続的に排出することにより微粒子や不純物の膜への付着を減らしています。この膜表面に沿った流れをクロスフローといい、この膜ろ過操作をクロスフロー方式といいます。RO膜のろ過はこのクロスフロー方式です。

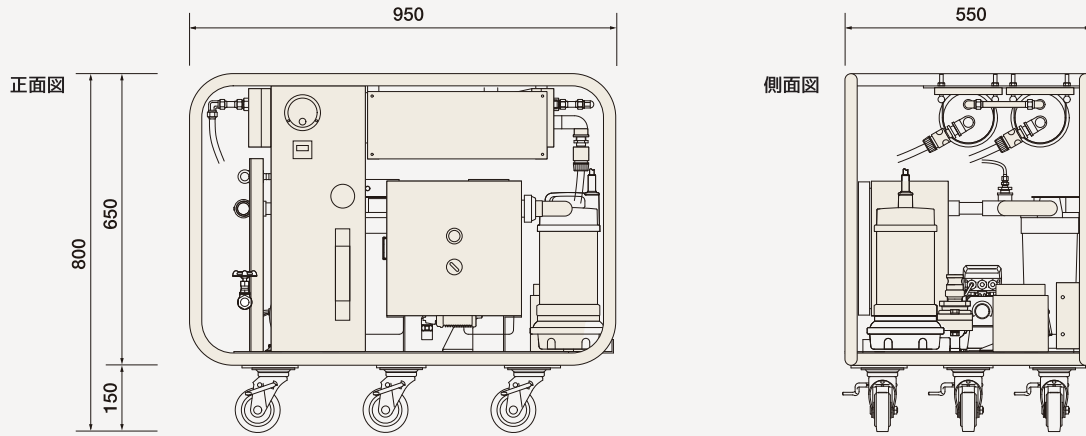
クロスフロー方式



全量ろ過方式



■ 寸法図



単位：ミリメートル

■ 除去対象物質と分離膜

孔径	1Å	0.001μm	0.01μm	0.1μm	1μm	10μm	
対象物質	H ₂ Ca ²⁺ O ₂ Mg ²⁺ CO ₂ Na ⁺ H ₂ O K ⁺	卵白アルブミン	バイロセン	各種ウイルス コロイド状シリカ	緑膿菌 油エマルジョン ラッククス	コレラチフス菌 大腸菌	クリプトスポリジウム 海藻・カビ類
分離膜の種類	逆浸透膜 RO		限外ろ過膜 UF		精密ろ過膜 MF	プレフィルター 砂ろ過	

※1Å(オングストローム)は百分の1メートル。1μm(マイクロメートル)は百万分の1メートル。

■ 除去対象物質と効果 (50項目検査より抜粋)

	水道法水質基準	川水	RO飲料水
一般細菌 (個/ℓ)	100 以下	25000	0
大腸菌	検出されないこと	陽性	不検出
アルミニウム及びその化合物 (mg/ℓ)	0.2 以下	0.50	0.01 未満
鉄及びその化合物 (mg/ℓ)	0.3 以下	0.74	0.03 未満
マンガン及びその化合物 (mg/ℓ)	0.05 以下	0.074	0.001 未満
ジオスミン (mg/ℓ)	0.00001 以下	0.000014	0.000001 未満
有機物 (全有機炭素 (TOC) の量) (mg/ℓ)	3 以下	4.1	0.3
味	異常でないこと	未検査	異常なし
臭気	異常でないこと	土臭・かび臭	異常なし
色度 (度)	5 以下	24.7	0.5 未満
濁度 (度)	2 以下	9.6	0.1 未満

●採水場所：東京都の町屋 隅田川 ●採取日：平成23年7月14日 ●試験者：(株)江東微生物研究所環境分析センター
●2011年8月末の情報です。

■ WELLUP ミニ仕様

外形寸法 (mm)	W950xD550xH800
重量	92kg
飲料水生成量	200ℓ/hr
原水取水量	600ℓ/hr
原水揚程	6.0m
ROモジュール	4 インチ x20 インチ x2 本
前処理フィルター	糸巻きフィルター 5μ、活性炭フィルター
高圧ポンプ	単相 100V 0.75kW
原水ポンプ	単相 100V 0.4kW
滅菌機能	次亜塩素酸ソーダ注入方式
原水ホース	25A 10m
雑排水ホース	15A 10m
ROホース	15A 3m

■ 発電機仕様 (HONDA EG25i)

周波数 (Hz)	50 / 60
相	単相
定格出力 (kVA)	2.5
定格電圧 (V)	100
燃料タンク規定容量 (ℓ)	8.1
連続定格運転時間 (h)	5.1
使用燃料	無鉛ガソリン
外形寸法 (mm)	W430xD448xH481
乾燥重量 (kg)	29.9

●ご提供時期により本体メーカー、機種が異なる場合がございます

販売代理店



長谷工 リフォーム

本 社 〒105-0014 東京都港区芝二丁目 6 番 1 号
TEL 03-3457-1264(代) FAX 03-3457-1265
東京支店
関西支店 〒540-0026 大阪府大阪市中央区内本町二丁目 4 番 7 号
TEL 06-6941-4152(代) FAX 06-6941-4153

販 売 元



ハセック

本 社 〒105-8507 東京都港区芝二丁目 32 番 1 号
及び東京支店 TEL 03-5476-8611 FAX 03-5476-8644
関西支店 〒541-0046 大阪府大阪市中央区平野町一丁目 5 番 7 号
TEL 06-6222-7351 FAX 06-6222-7355